

УДК 616.-073.756.8

## ПОЗИТРОННЫЙ ЭМИССИОННЫЙ ТОМОГРАФ НА ОСНОВЕ КОМПОЗИЦИОННЫХ СЦИНТИЛЛЯТОРОВ

*В.Ф.Борейко, В.М.Гребенюк, В.П.Зорин,  
Г.В.Мицын, О.В.Савченко*

Представлен позитронный эмиссионный томограф на основе композиционных сцинтилляторов, являющихся набором тонких чередующихся слоев пластического сцинтиллятора и свинцовой фольги.

Измерены основные характеристики созданной установки: пространственное разрешение, чувствительность, количество случайных совпадений и совпадений от рассеянных  $\gamma$ -квантов. Получена томограмма фантома Дерензо.

Работа выполнена в Лаборатории ядерных проблем ОИЯИ.

### **Positron Emission Tomograph on the Basis of Composite Scintillators**

*V.F.Borejko et al.*

A positron emission tomograph based on a new kind of scintillator is presented. The scintillator is a combination of thin alternating plastic scintillator and lead foil strips.

The main characteristics of the installation such as spatial resolution, sensitivity, random and scatter fraction are measured. The tomographic image of the Derenzo phantom is also measured and reconstructed.

The investigation has been performed at the Laboratory of Nuclear Problems, JINR.

### **Введение**

В настоящее время позитронная эмиссионная томография (ПЭТ) находит все большее применение в радионуклидной диагностике онкологических и некоторых других заболеваний [1]. Однако высокая стоимость таких томографов (несколько миллионов долларов США) препятствует их широкому внедрению в медицинскую практику.

В течение последних нескольких лет в плане создания новой диагностической техники для клинично-физического комплекса, действующего на базе фазотрона 660 МэВ, в Лаборатории ядерных проблем ОИЯИ ведутся работы по созданию позитронного эмиссионного томографа на основе композиционных сцинтилляторов, имеющего существенно меньшую стоимость по сравнению с традиционными конструкциями ПЭТ. Интерес к этой разработке связан, в первую очередь, с предложениями по производству

на фазотроне ЛЯП ультракороткоживущих позитрон-излучающих изотопов, таких, как  $^{11}\text{C}$ ,  $^{13}\text{N}$ ,  $^{15}\text{O}$ ,  $^{18}\text{F}$  [2,3], необходимых для проведения диагностических процедур с использованием ПЭТ. Кроме того, такая установка может оказаться полезной для контроля за правильностью облучения тяжелыми заряженными частицами глубоко локализованных опухолей (верификация облучения). Это возможно благодаря тому, что при прохождении через мягкие ткани пучка тяжелых заряженных частиц, в частности протонов, энергия которых превышает кулоновский барьер, вдоль его траектории образуется след из позитрон-излучающих изотопов ( $^{15}\text{O}$ ,  $^{13}\text{N}$ ,  $^{11}\text{C}$ ). Если сразу после сеанса лучевой терапии поместить пациента в детекторное кольцо ПЭТ, то можно надеяться восстановить суммарное распределение дозы, полученной пациентом во время облучения. Этой задаче уделяется большое внимание во многих центрах мира [4,5], где применяется терапия тяжелыми частицами.

В настоящей работе дается описание созданной установки для позитронной эмиссионной томографии и приводятся результаты первых ее испытаний.

### Описание установки

Подробный анализ работы композиционного сцинтиллятора и его характеристики можно найти в работе [6]. Композиционный сцинтиллятор представляет собой набор из тонких чередующихся слоев органического сцинтиллятора и свинцовой фольги, ориентированных перпендикулярно направлению движения налетающего  $\gamma$ -кванта. Такая конструкция сцинтиллятора позволила увеличить эффективность регистрации аннигиляционных  $\gamma$ -квантов с энергией 511 кэВ по сравнению с эффективностью чистого органического сцинтиллятора в 1,8 раз, что для двух детекторов, работающих в режиме совпадений, дает выигрыш в 3,25 раза.

Временное разрешение композиционного сцинтиллятора в паре с фотоумножителем ФЭУ-85 и формирователем со следящим порогом составляет 1,7 нс.

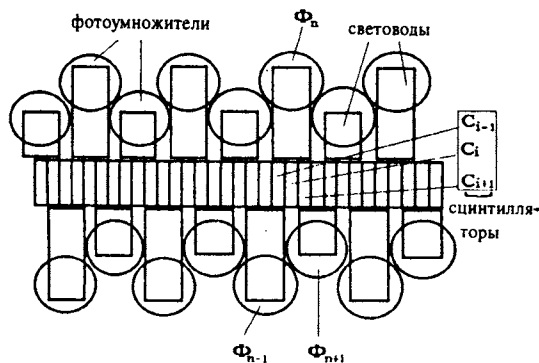


Рис.1. Схематическое изображение модуля ПЭТ (вид со стороны налетающего  $\gamma$ -кванта)

На основе композиционных сцинтилляторов был разработан модуль однокольцевого полномасштабного ПЭТ [6], схематически изображенный на рис.1. Он представляет собой кассету с тонкими стальными перегородками на 32 ячейки, в которые собираются композиционные сцинтилляторы, содержащие по 160 чередующихся слоев пластического сцинтиллятора и свинцовой фольги толщиной 150 мкм и 33 мкм соответственно. Междетекторное расстояние составляет 5,2 мм, аксиальный размер ячейки — 2.0 мм,

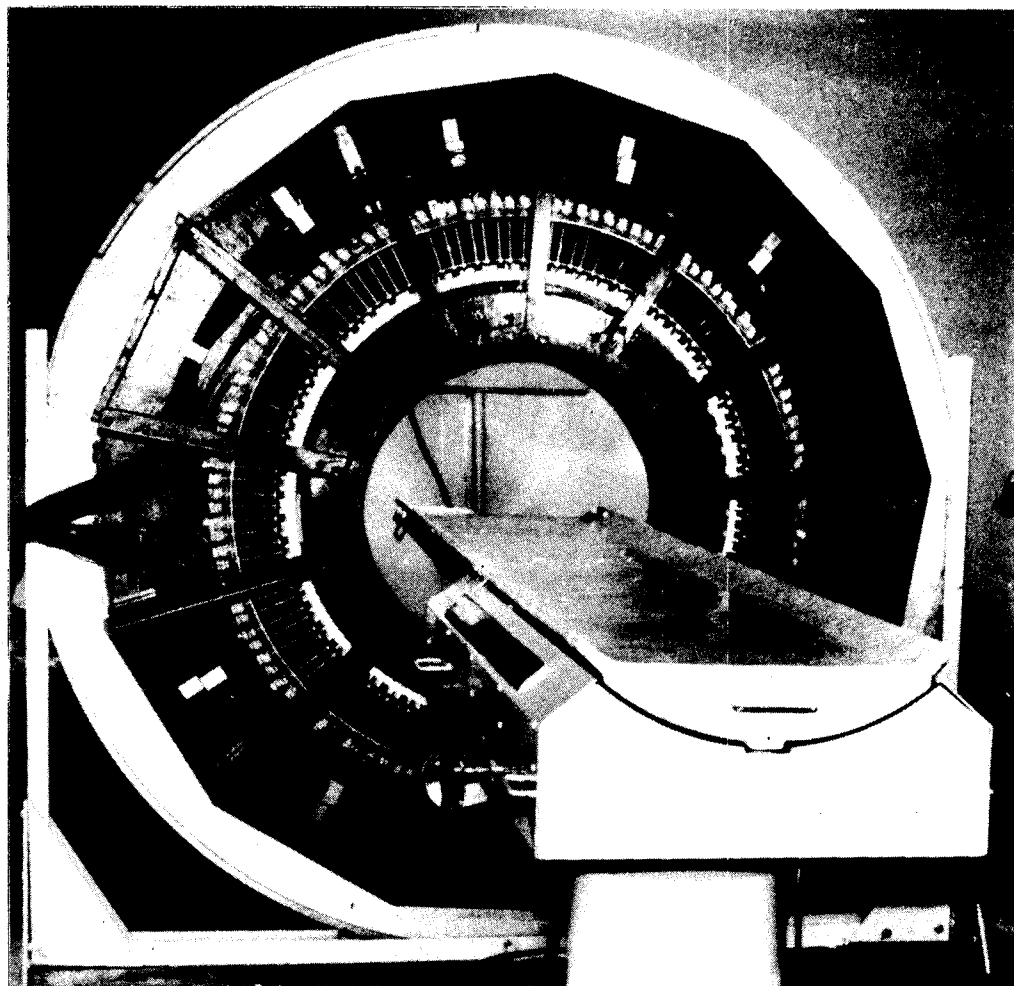


Рис.2. Внешний вид томографа со снятой передней крышкой

радиальный размер, или длина по направлению движения налетающего  $\gamma$ -кванта — 30 мм. Плотность упаковки детекторов — около 90%. В модуле используются фотоумножители ФЭУ-85 диаметром 30 мм.

Следует также отметить, что в разработанном модуле осуществлена световая кодировка номера сработавшего сцинтиллятора, что позволило вдвое уменьшить количество необходимых фотоумножителей. Это стало возможно благодаря тому, что каждый ФЭУ с помощью световода просматривает три соседних сцинтиллятора.

Шестнадцать таких модулей размещены по внутреннему диаметру несущей дюралюминиевой конструкции, образуя непрерывное кольцо из 512 детекторов с внутренним диаметром 850 мм. Для уменьшения доли регистрируемых рассеянных  $\gamma$ -квантов

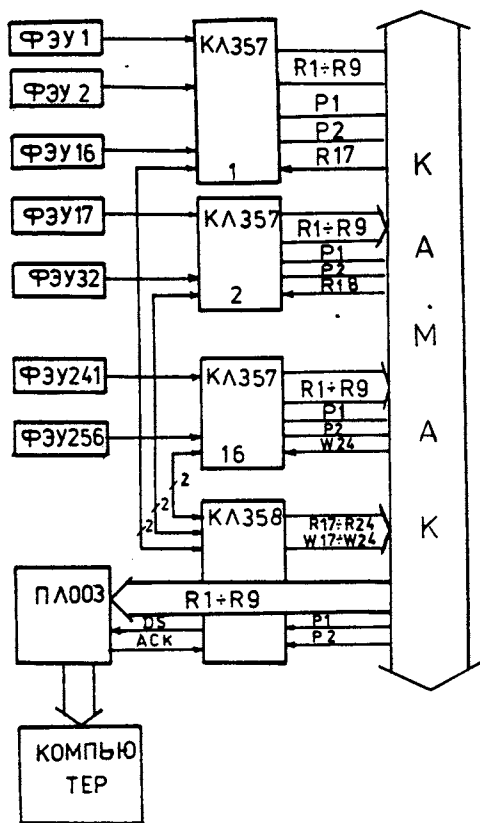


Рис.3. Блок-схема системы сбора информации

применен свинцовый коллиматор с внешним и внутренним диаметрами 800 и 600 мм соответственно и шириной щели 20 мм. Внешний вид томографа со снятой передней крышкой показывает рис.2.

Для усиления, формирования и декодирования сигналов с фотоумножителей, а также передачи данных в ЭВМ в ЛЯП ОИЯИ были разработаны и изготовлены все необходимые электронные блоки [7]. В состав системы сбора данных (рис.3) входят следующие устройства:

- 1) 16-входовый формирователь с регистром запоминания сработавших каналов и схемой перекодировки — КЛ357;
- 2) блок отбора полезных событий, представляющий собой 16-входовую мажоритарную схему совпадений с кратностью 2 с регистром хранения номеров сработавших входов и логикой опроса и выдачи данных на внешнюю магистраль — КЛ358;
- 3) буферный накопитель емкостью  $2 \times 2$  К 16-разрядных слов, работающий в конвейерном режиме со временем считывания 500 нс — ПЛ003.

Первые два типа блоков выполнены в стандарте КАМАК, а третий — в стандарте IBM PC. Вся система размещается в одном крейте КАМАК и состоит из 16 блоков КЛ357, одного — КЛ358 и ПЭВМ типа IBM PC/486 с платой ПЛ003.

Для обмена информацией между блоками системы связь осуществляется по магистрали крейта, при этом используются резервные шины, а также шины W17 — W24 и R17 — R24. Считывание данных в ПЭВМ осуществляется непосредственно из блока КЛ358, что обеспечивает необходимую скорость передачи данных ~ 1 мкс на событие.

Для накопления, обработки, а также визуализации информации реализован пакет программ для ПЭВМ типа IBM PC. Программы первичной обработки позволяют вычитать из исходных данных фоновые совпадения (случайные и от рассеянных  $\gamma$ -квантов). В основе программы реконструкции изображения по проекциям лежит алгоритм сверточного типа. Время восстановления одного изображения на ПЭВМ типа IBM PC/486 составляет 12 секунд. Программы визуализации позволяют выводить матрицу полученного изображения на экран дисплея в цвете или полутонах, а также в виде изоуровней концентрации изотопа в исследуемом объекте.

## Первые результаты

К настоящему времени измерены основные характеристики созданного томографа и получены реконструированные изображения некоторых фантомов с позитронными излучателями.

Одной из главных характеристик ПЭТ является его пространственное разрешение, определяемое как полная ширина на половине высоты (ПШПВ) распределения реконструированного изображения тонкого нитевидного источника. В качестве такого источника был использован позитрон-излучающий изотоп  $^{22}\text{Na}$  диаметром 1,7 мм.

На рис.4 приводятся зависимости радиального и тангенциального разрешения в плоскости томографа в зависимости от расстояния до его оси. Как можно видеть, в центре установки разрешение составляет около 4 мм, что уже близко к физическому пределу, обусловленному расстоянием 1—2 мм, проходимым позитроном от места своего рождения до точки аннигиляции с электроном, и небольшой неколлинеарностью разлетающихся  $\gamma$ -квантов. Ухудшение разрешения по мере удаления источника от оси томографа связано с ошибкой, возникающей из-за увеличения отклонения направления налетающего  $\gamma$ -кванта от нормали к поверхности сцинтилляционных детекторов установки, и свойственно всем ПЭТ.

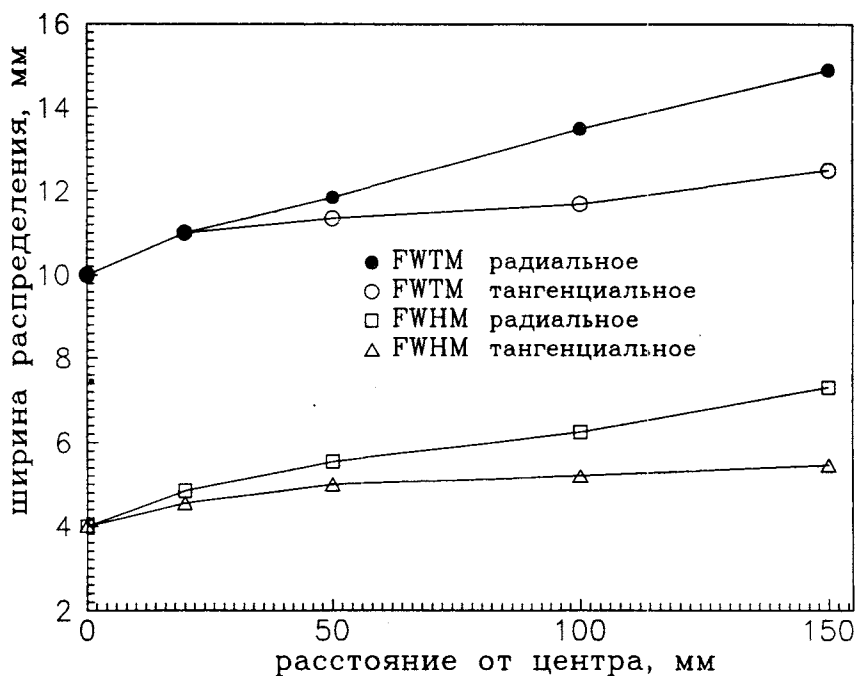


Рис.4. Зависимость поперечного пространственного разрешения от расстояния до оси томографа

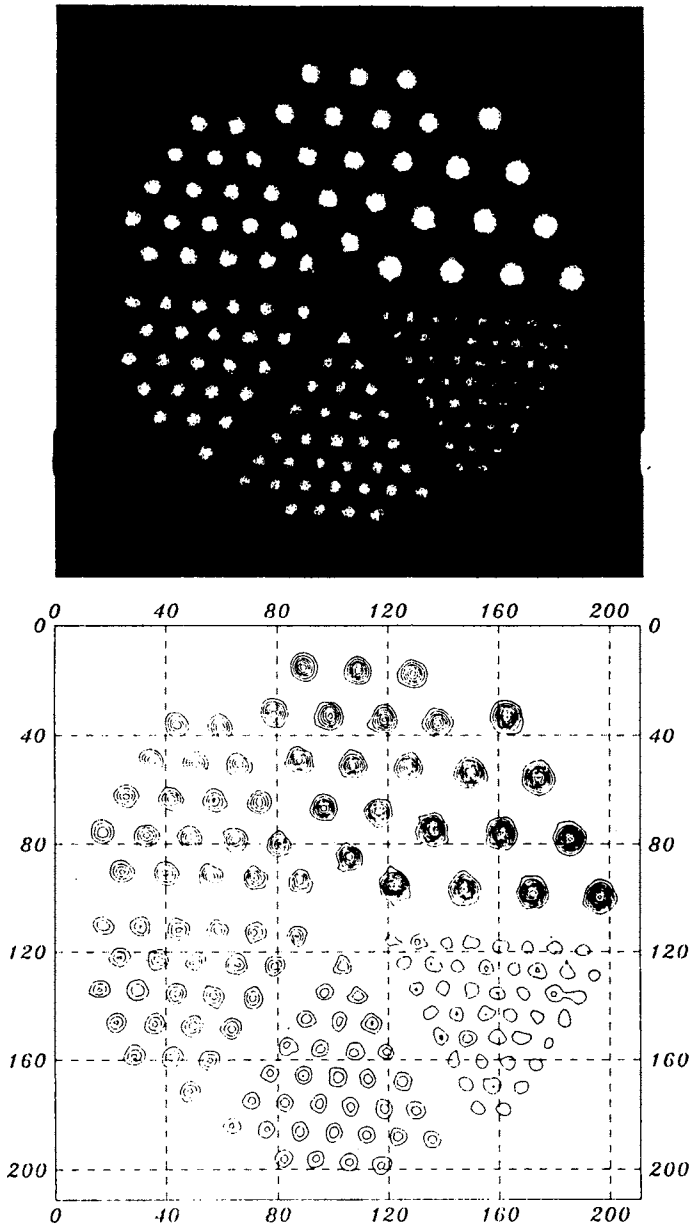


Рис.5. Томограмма фантома Дерензо, в полутонах и в виде изоуровней концентрации изотопа. Размеры по осям даны в мм

Осевое (аксиальное) разрешение, определяющее толщину исследуемого слоя, изменялось при перемещении того же источника вдоль оси томографа и оказалось равным 10,5 мм.

Чувствительность установки была измерена стандартным способом, с помощью фантома, представляющего собой цилиндр диаметром 20 см и длиной 15 см, заполненного раствором изотопа  $^{11}\text{C}$ . Для временного окна 11,5 нс и расчетного поля диаметром 45 см были получены следующие результаты, приведенные к активности раствора в 1 мкКи/мл:

- полное число совпадений —  $12300\text{ с}^{-1}$ ;
- истинные + рассеянные —  $7700\text{ с}^{-1}$ ;
- случайные совпадения —  $4600\text{ с}^{-1}$ ;
- суммарная загрузка по всем каналам —  $1520000\text{ с}^{-1}$ .

Доля совпадений от рассеянных  $\gamma$ -квантов определялась также стандартным способом. По оси того же фантома, заполненного водой, был выставлен нитевидный источник  $^{18}\text{F}$  диаметром 3 мм. После вычитания из проекционных данных случайных совпадений суммировались «крылья» распределения и полученная величина делилась на суммарное количество отсчетов в проекции. Используя этот метод, мы получили значение для доли совпадений от рассеянных  $\gamma$ -квантов на уровне 24%, что является типичным для большинства ПЭТ.

На рис.5 представлена томограмма фантома Дерензо, представляющего собой цилиндр из оргстекла диаметром 20 см, условно разбитого на 6 секторов, в каждом из которых имеются отверстия определенных диаметров: 2,5; 3; 3,5; 4; 5 и 6,2 мм. Расстояния между центрами отверстий — 10, 12, 14, 16, 20 и 25 мм соответственно. Отверстия заполнены позитронным излучателем  $^{22}\text{Na}$  одинаковой активности. Изображение представлено в полутонах и в виде изоуровней концентрации изотопа; все отверстия хорошо различимы.

Таким образом, предложен и создан первый отечественный однокольцевой полномасштабный позитронный эмиссионный томограф на основе композиционных сцинтилляторов, при разработке которого применен ряд новых идей и решений, позволивших в несколько десятков раз сократить его стоимость по сравнению с традиционными конструкциями.

Авторы выражают благодарность В.П.Джелепову за постоянный интерес к работе, В.А.Халкину и В.В.Цупко-Ситникову за помощь при проведении радиохимических измерений, а также всем сотрудникам, принимавшим участие в изготовлении и сборке детекторных модулей.

## Литература

1. Yamashita T. — Clinical PET in Oncology. Senday, Japan, 16 — 18 May 1993.
2. Халкин В.А. — В сб.: III Совецание по использованию новых ядерно-физических методов для решения научно-технических и народнохозяйственных задач. ОИЯИ, P18-12147, Дубна, 1979, с.299.
3. Халкин В.А. — В сб.: III Совецание по использованию новых ядерно-физических методов для решения научно-технических и народнохозяйственных задач. ОИЯИ, P18-82-117, Дубна, 1982, с.116.

4. Oefke U. et al. — *Phys. Med. Biol.*, 1996, 41, p.177.
5. Raans A.M.J., Schippers J.M. — *IEEE Trans. Nucl. Sci.*, 1993, 40, p.1041.
6. Зорин В.П. и др. — ОИЯИ, P13-95-149, Дубна, 1995.
7. Борейко В.Ф. и др. — В сб.: *Международный семинар КАМАК-92. (Варшава, 29 сентября — 2 октября 1992 г.), ОИЯИ, Д13-92-581, Дубна, 1992, с.259.*